



O.B.U.

ORIGINAL BIPOLAR UNITS

O.B.U.

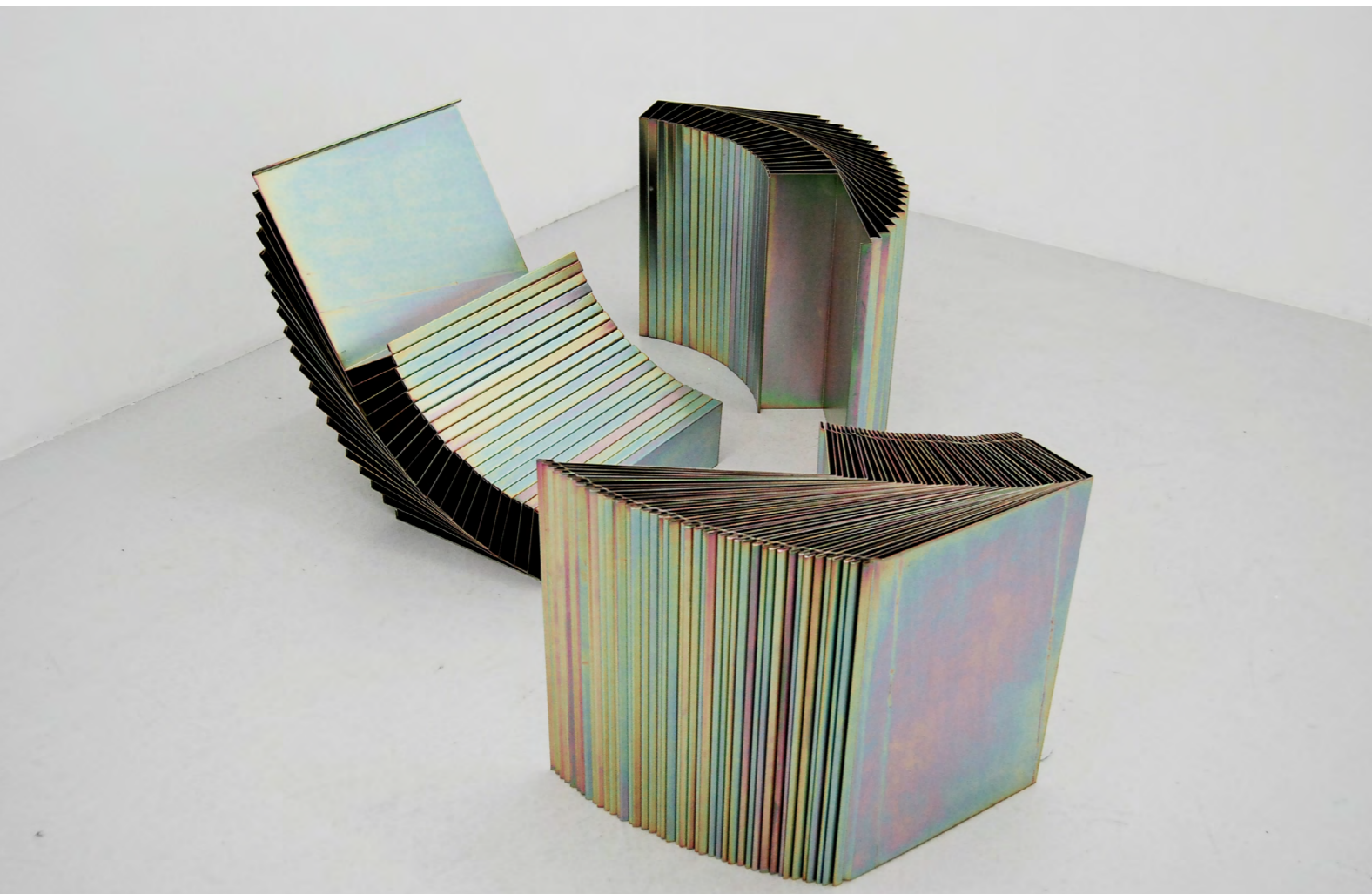
ORIGINAL BIPOLAR UNITS

développé pour le **cneai** = centre national edition art image
fabriqué en France

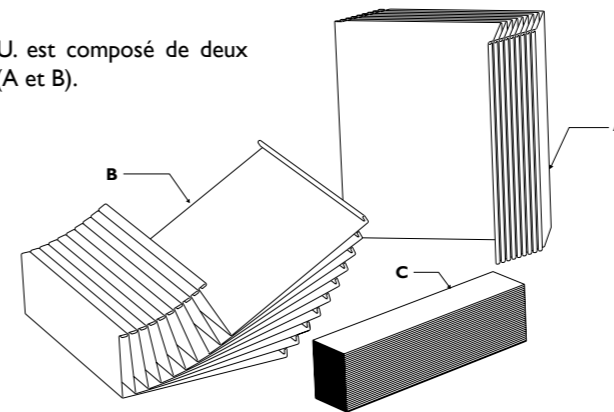
© BONA-LEMERCIER, 2011



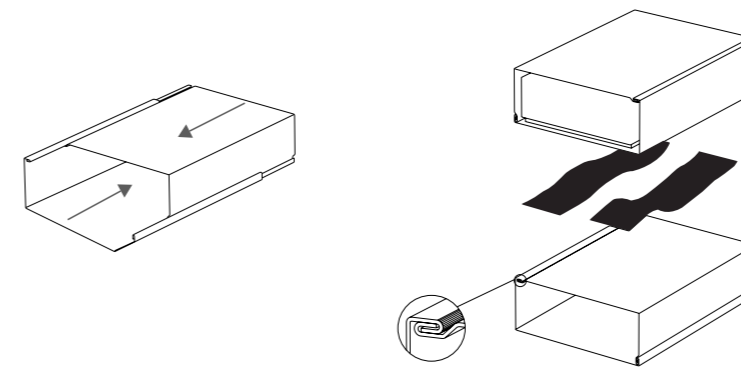




L' O.B.U. est composé de deux pièces (A et B).



L'aimant en caoutchouc multipolaire (C) permet d'assembler les O.B.U. entre eux.



Pour former un O.B.U. , assembler les pièces A et B en les faisant coulisser.

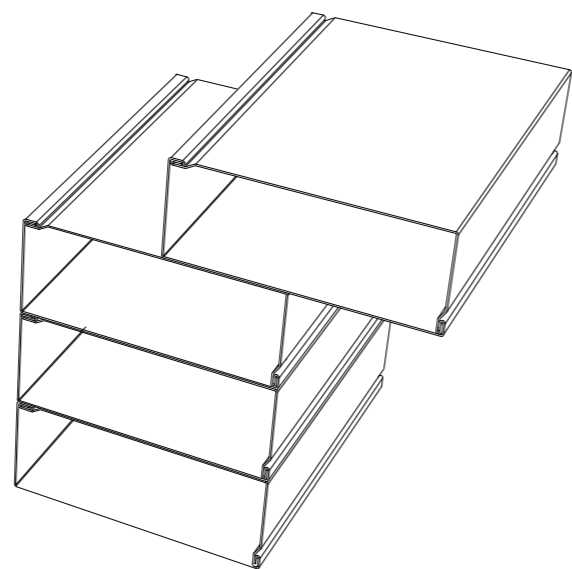
Le principe repose sur la réalisation de fourreaux métalliques qui protègent une boîte ou un objet et permettent leur superposition tout en restant accessibles.

L'assemblage de ces fourreaux par des feuilles magnétiques les transforme en modules de construction qui offrent des possibilités de formes indéterminées.

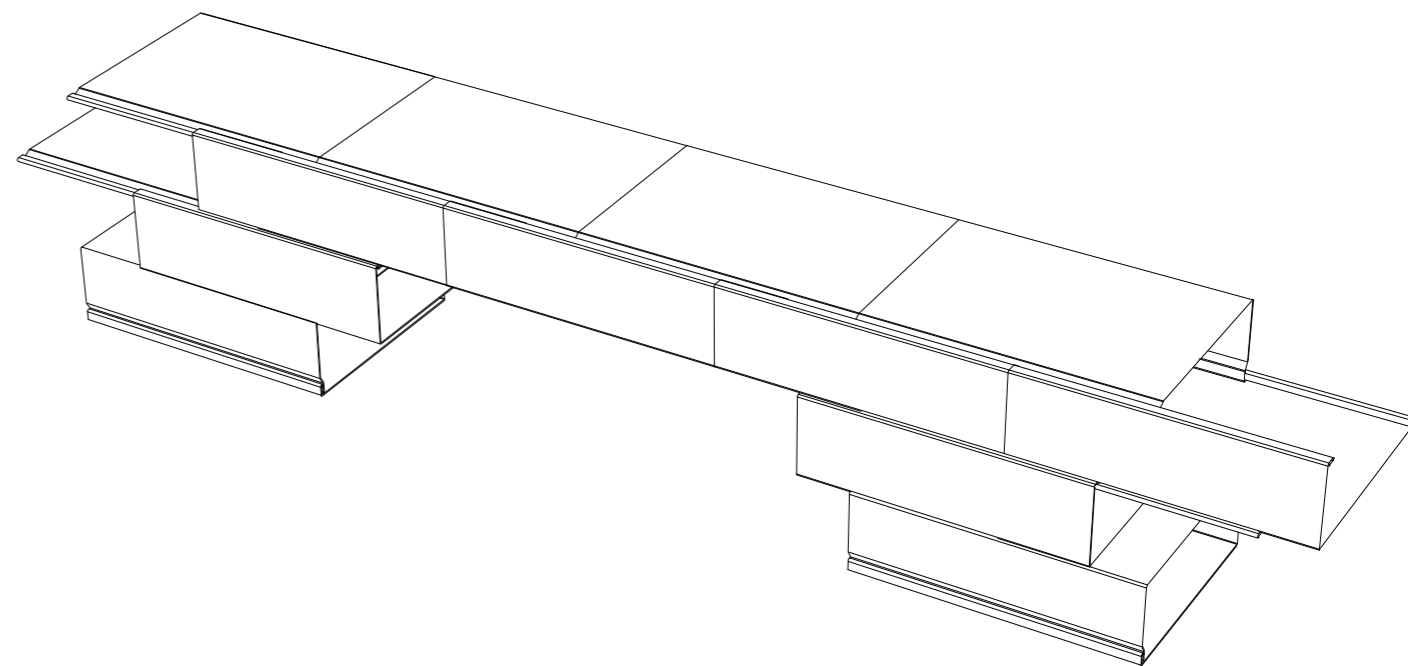
Les O.B.U.'s n'existent que par accumulation.

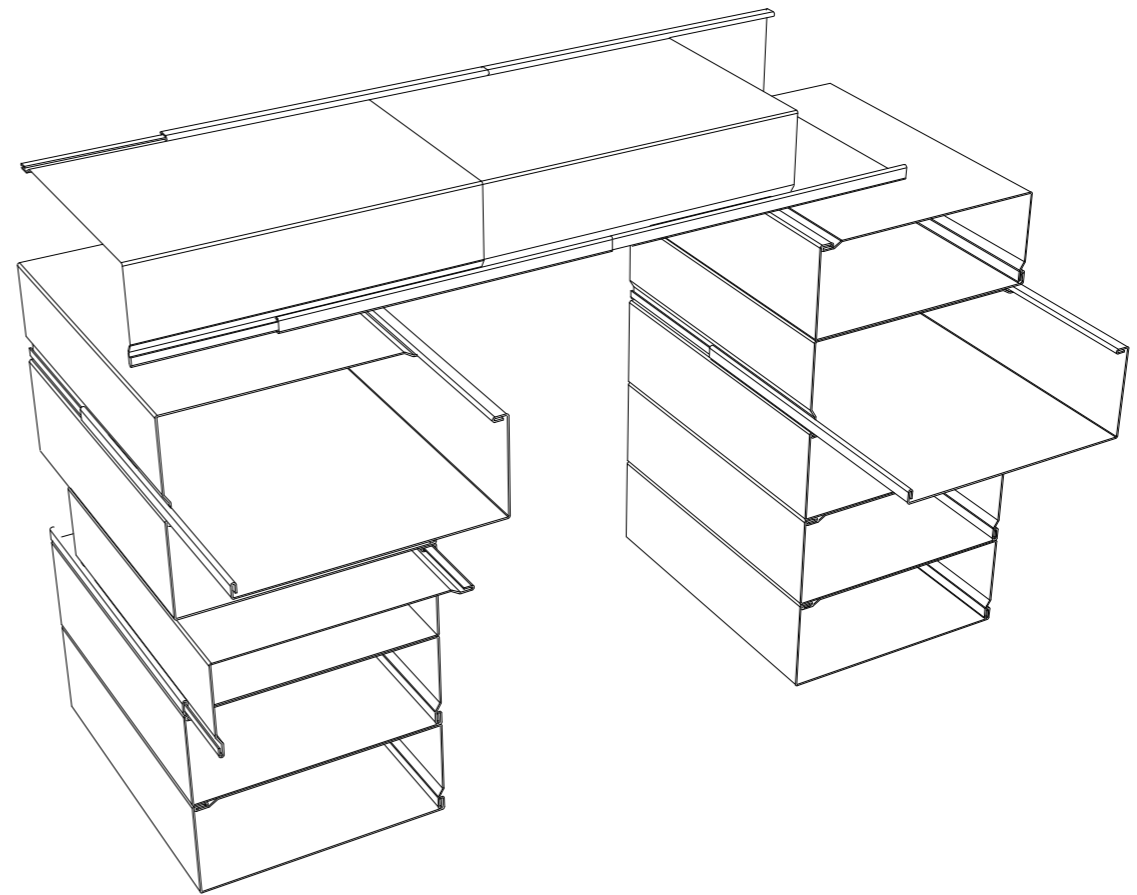
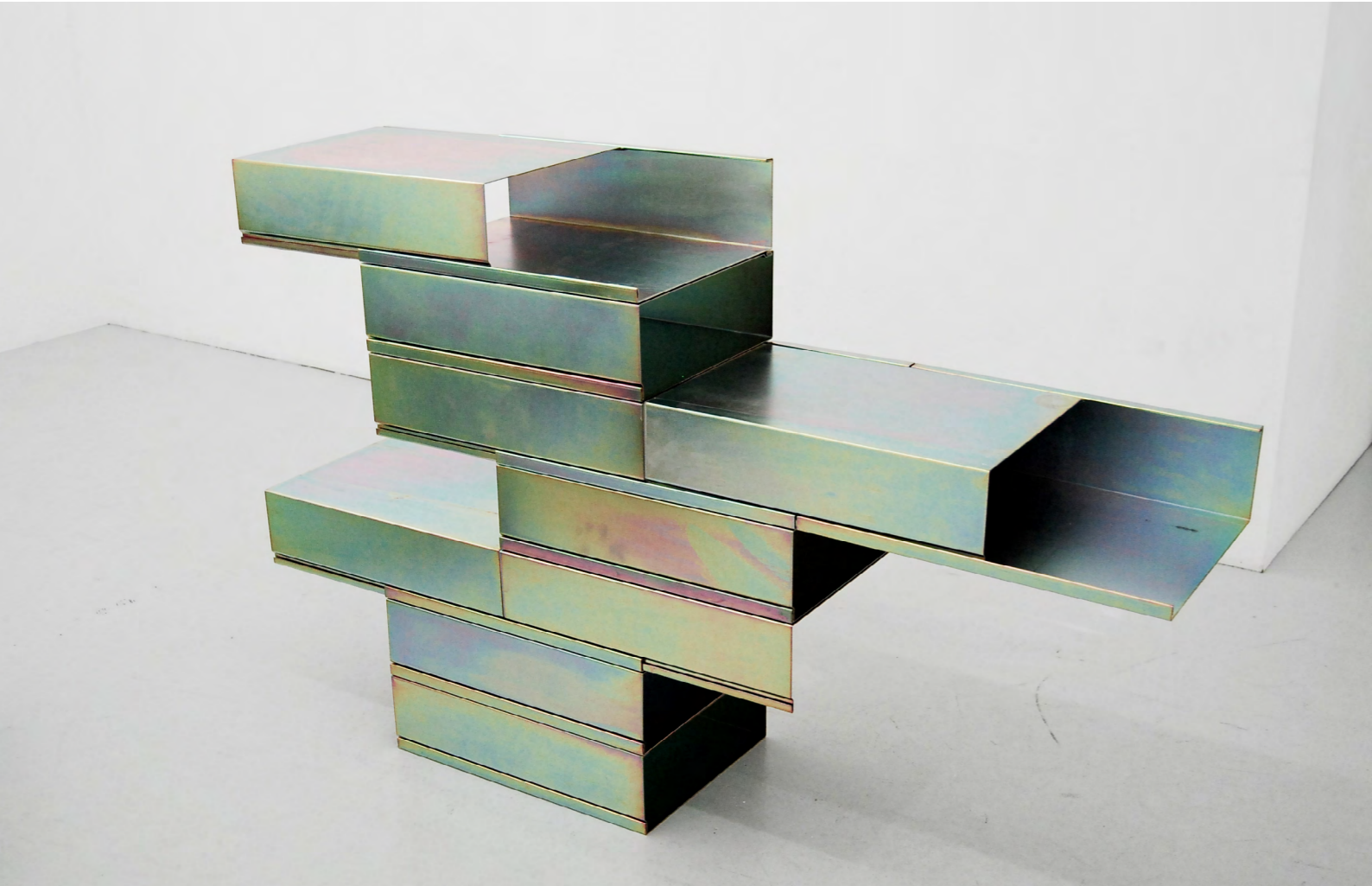
Pour faciliter son transport, son stockage et lui offrir d'autres usages, l'O.B.U. est composé de deux parties. Ces dernières s'emboîtent en coulissant l'une dans l'autre. La moitié de l'étui constitue elle-même un objet pouvant servir à la fois de présentoir, d'étagère. Encore une fois, cette partie n'existe qu'à travers son association par assemblage magnétique avec les fourreaux.

[04]



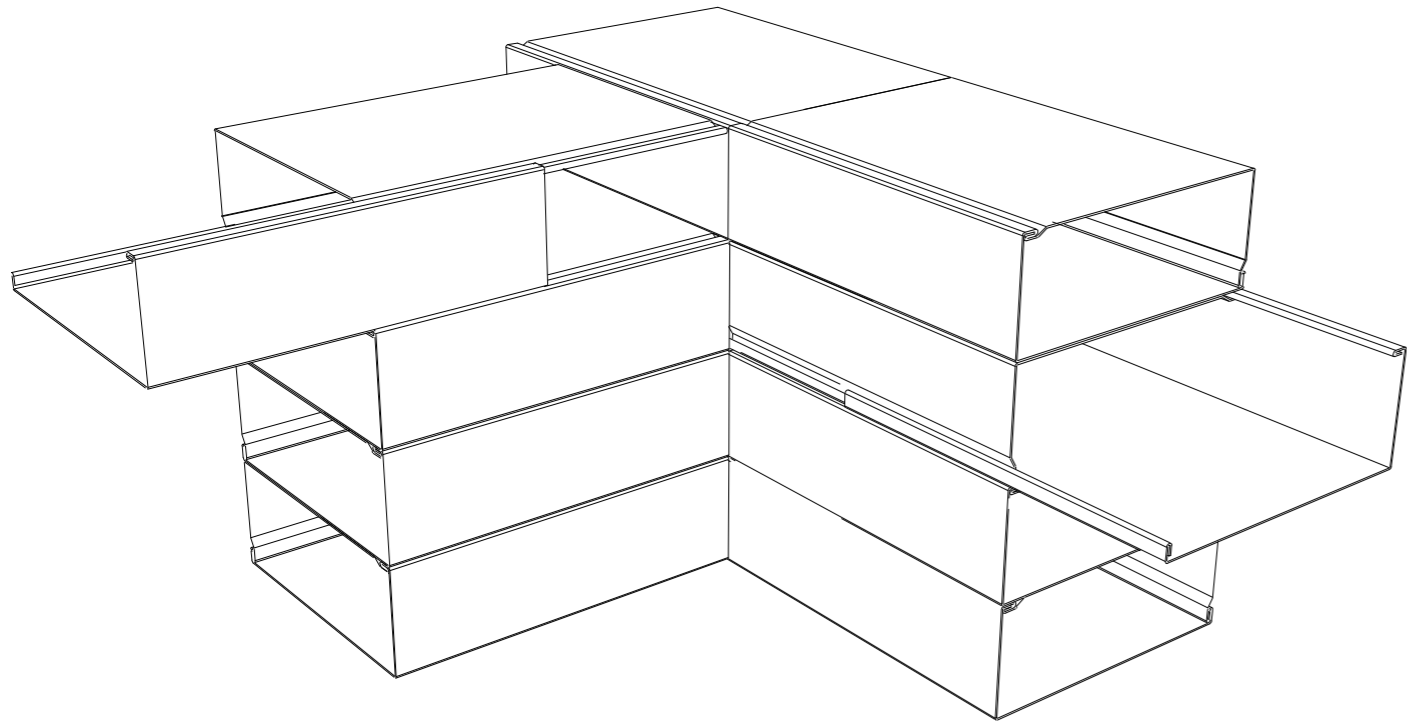
[08]



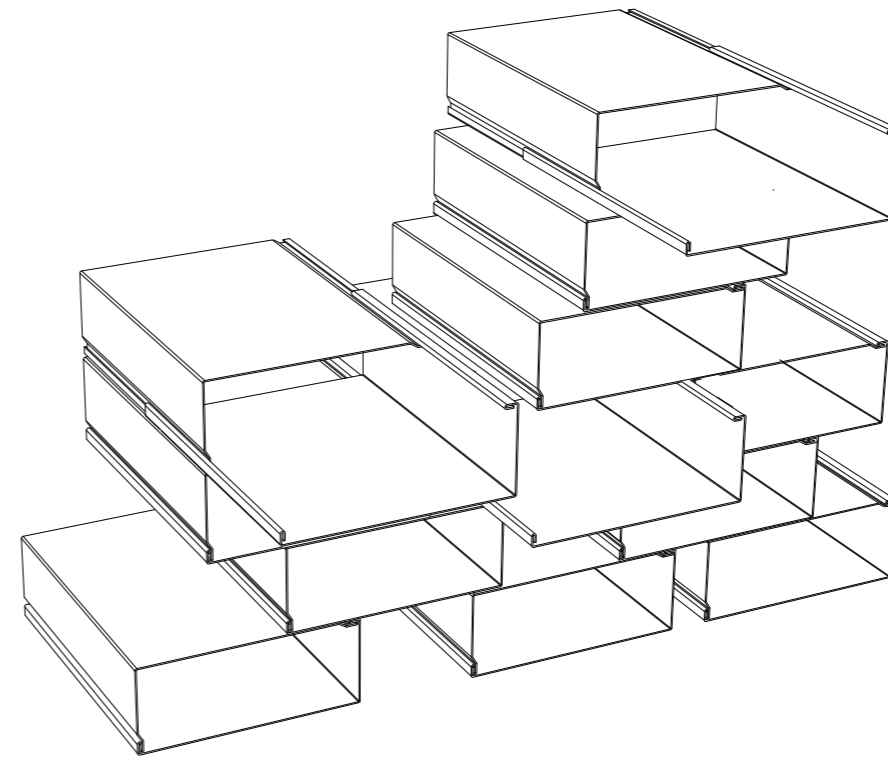


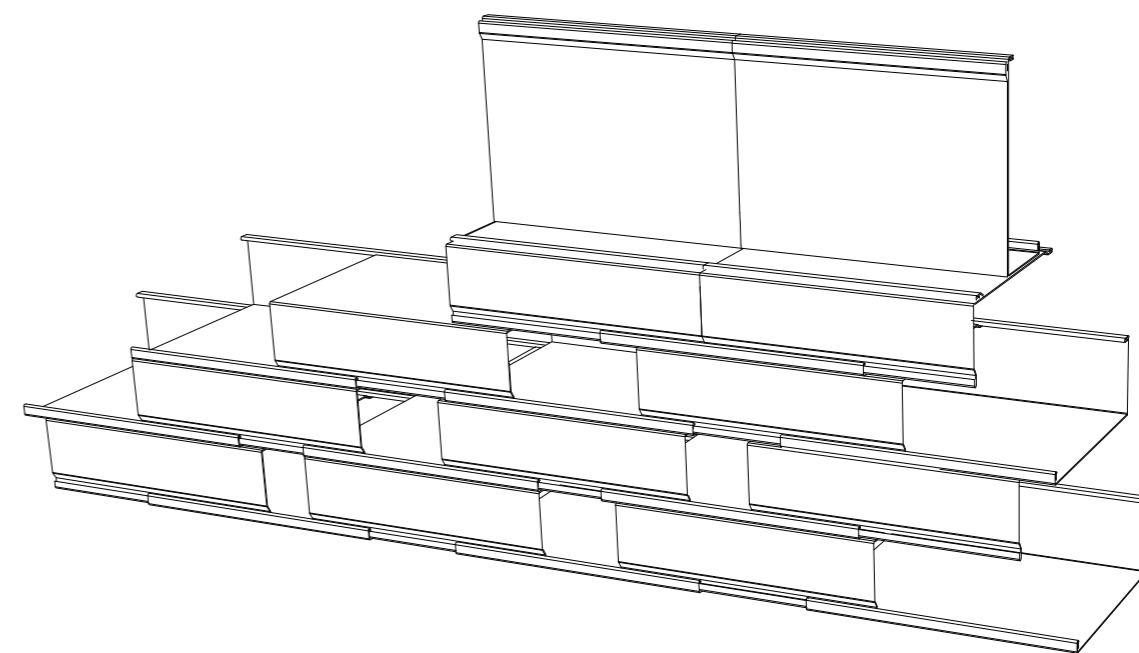
[12]

[12]



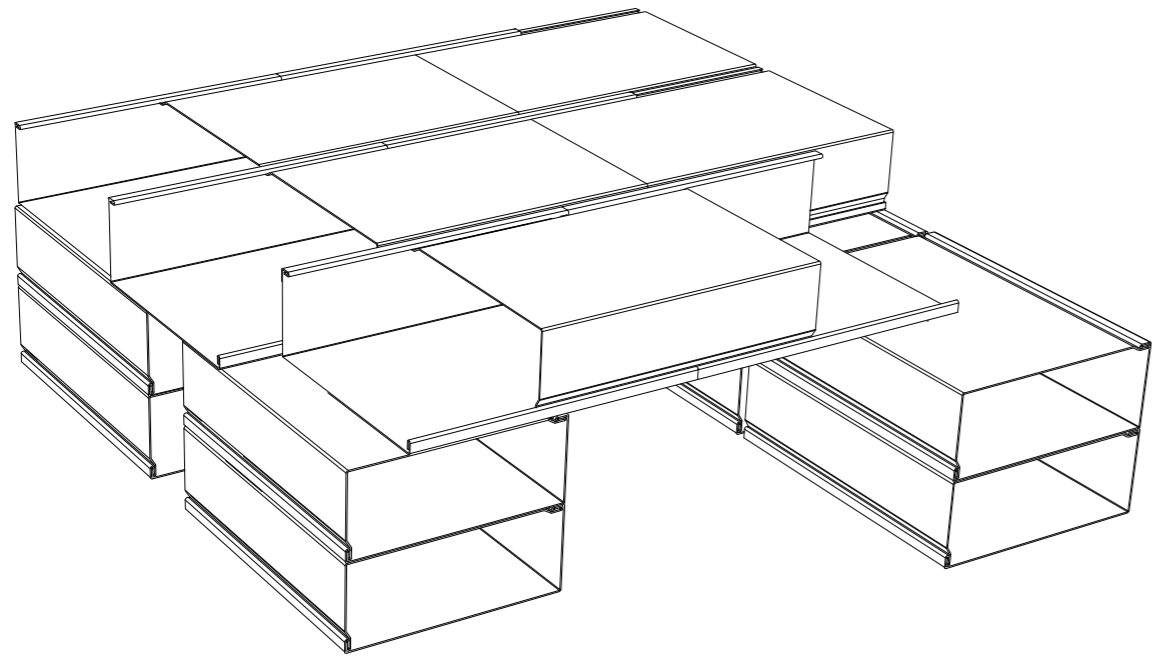
[12]



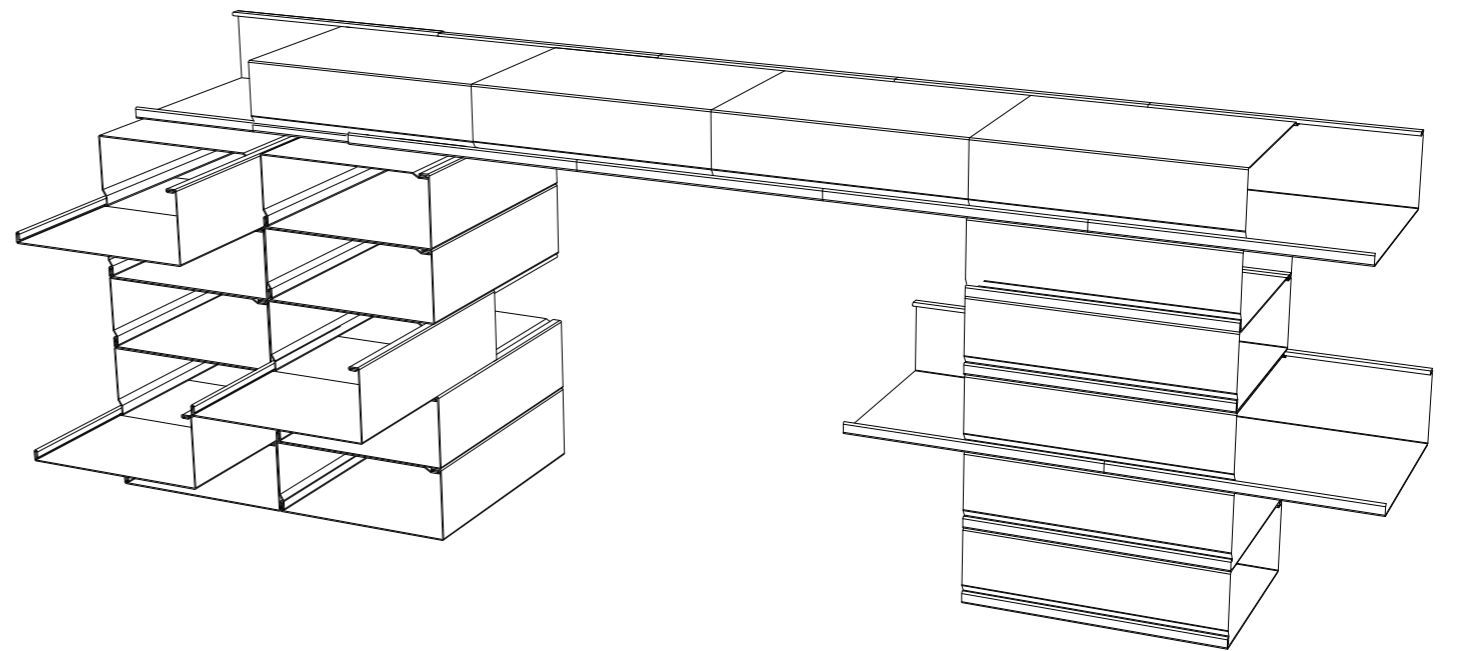


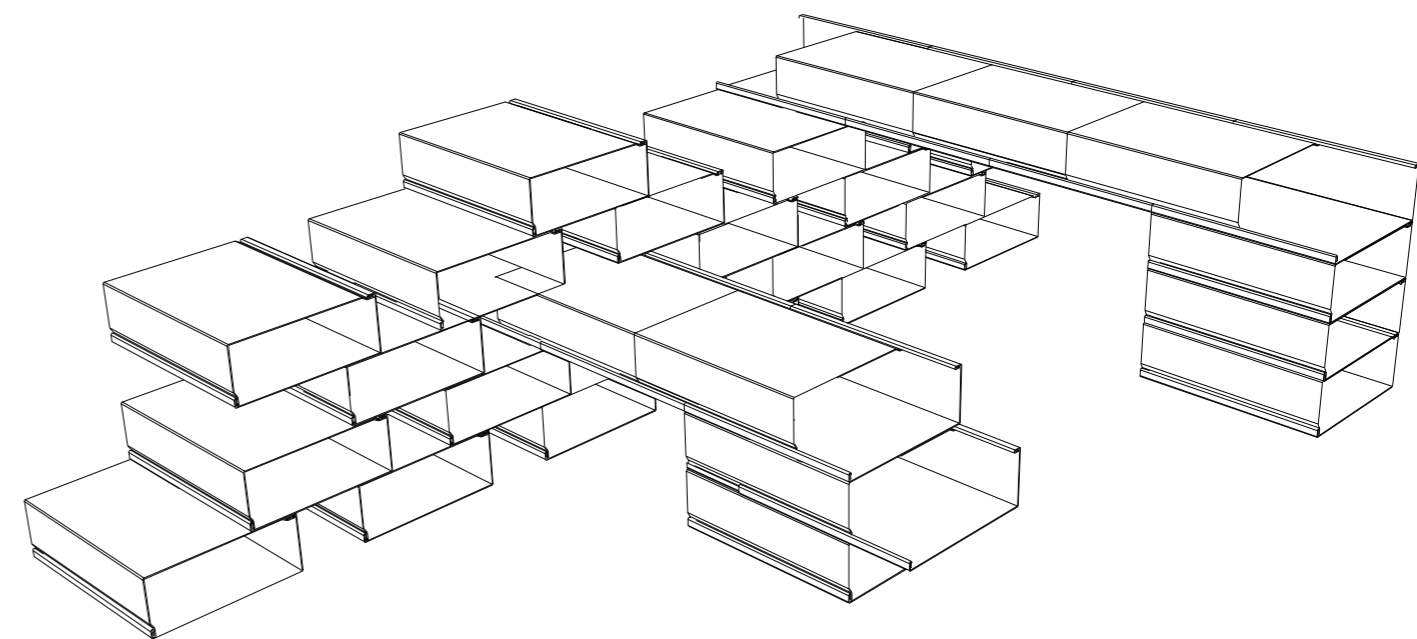
[12]

[16]

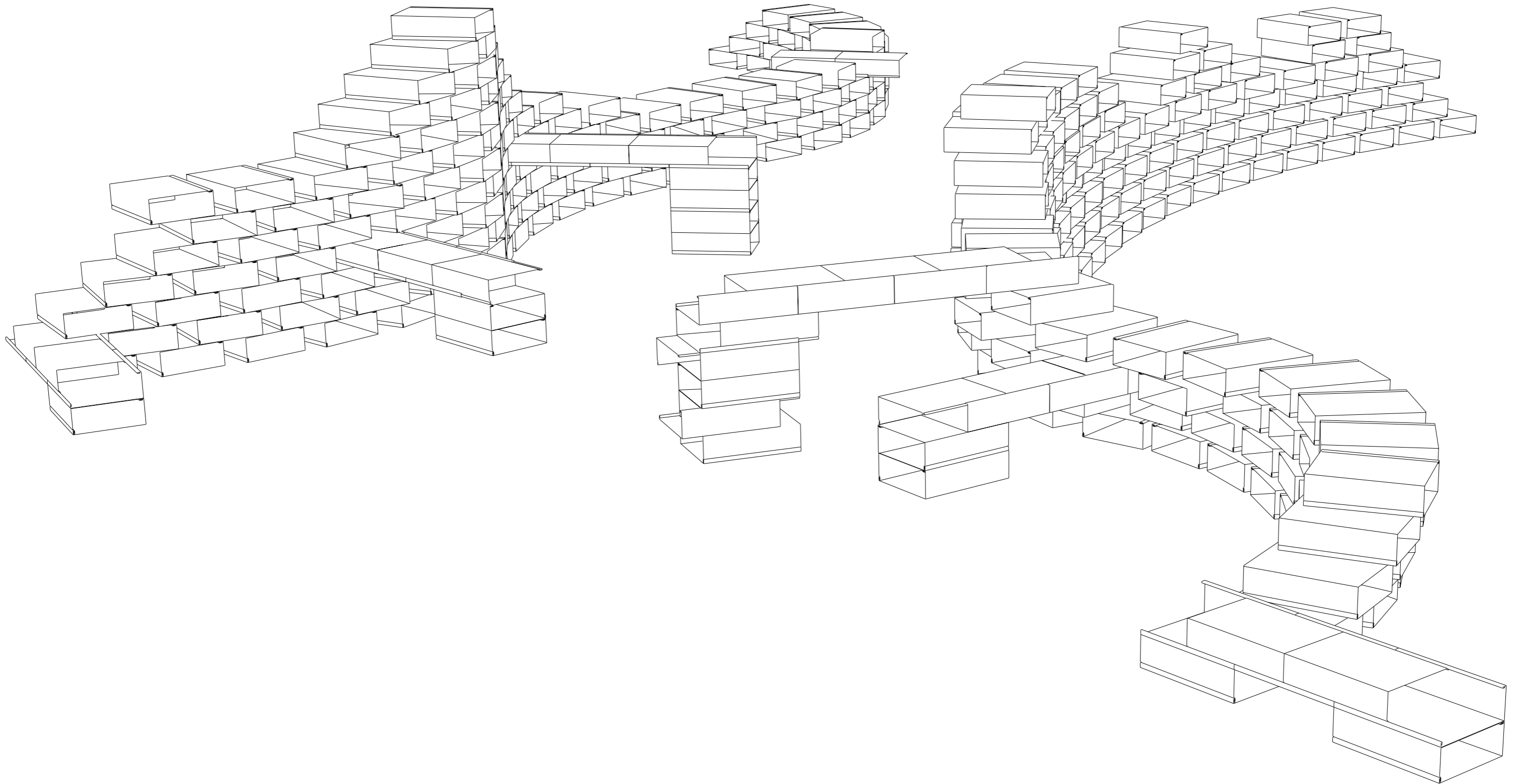


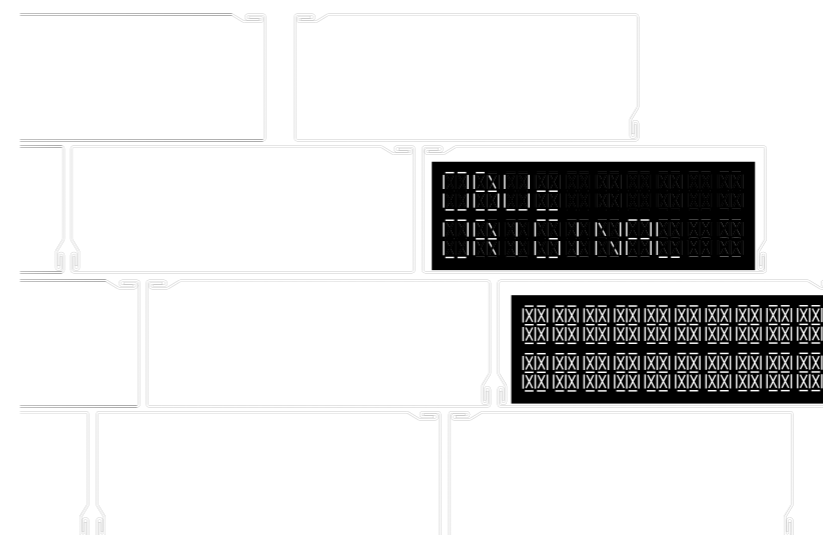
[20]





[30]





dimensions L348XH132XP480mm
matériaux waterproof

O.B.U. vendu par le cnei au prix de 100€ /pièce ou
1000€ /12 pièces s'adresser à :

direction@cnei.com
lemercier.bona@orange.fr

